



Max: 150 kg/330 lbs

TurnSafe ger stöd för brukare med nedsatt benstyrka och dålig balans vid överflyttningar mellan säng/rullstol/toalettstol/stol. TurnSafe är utformad med en fotplatta som kan vridas runt samt ett stöd med reglerbara benstöd och stabila stödhandtag för både brukare och medhjälpare. Fotbroms finns på medhjälparens sida för låsning av vridplattan. Till TurnSafe finns polstring till benstöden som tillbehör.

SystemRoMedic är en serie med olika modeller av förflyttningshjälpmedel. Valet av hjälpmedel styrs av förflyttningssituationen och brukarens funktioner och behov.

## **Kontroll av funktion**

### **Visuell inspektion**

Gör regelbundna funktionskontroller av produkten. Kontrollera att materialet är helt och fritt från skador. Vid tecken på slitage skall produkten genomgå kontroll/service.

## **Läs alltid manualen**

Läs alltid manualerna för alla hjälpmedel som används vid en förflyttning.

Förvara manualen tillgänglig för användare av produkten.

Lämna inte brukaren under förflyttningsmomentet.

Observera att produkten ej får transportera brukare.

Fackman bör kontrollera produkten årligen samt när behov föreligger. Service skall utföras av fackman.

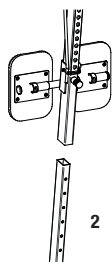
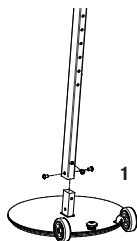
## Särskilda föreskrifter och förutsättningar

- Medhjälparen skall alltid hålla en fot på bromsen när brukaren reser sig upp, sätter sig ned samt står stilla.
- Medhjälparen skall alltid utföra överflyttningen med långsamma och mjuka rörelser.
- TurnSafe får inte användas för att transportera brukare.
- Brukaren ska alltid hålla i det nedre stödhandtaget.

### För att förflytta med TurnSafe skall brukaren kunna;

- belasta sina ben
- resa sig upp/sätta sig ned och ha balans (ev. med stöd)
- ha gripfunktion
- förstå instruktioner

## Montering



TurnSafe består av tre delar som lätt kan nedmonteras för förvaring och transport.

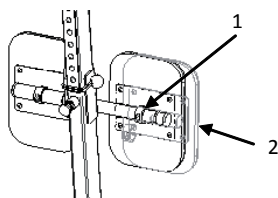
Nedre staget skruvas fast med tre skruvar i fotplattan (1).

Tryck sedan ned det övre staget med benstöden och stödhandtagen (2).

## Justering av benstöd och stödhandtag

**Stödhandtaget:** Stödhandtaget kan regleras i fem olika positioner genom att trycka in säkerhetsknapparna och flytta till lämplig höjd. Se till att säkerhetsknappen fäster ordentligt i hålet.

**Höjdereglering av benstödet:** Benstödet kan regleras stegvis med 2,5 cm. Ta först bort det elastiska bandet på ena sidan. Justera sedan benstödet så att det hamnar just under knäskålen. Tryck benstödet på plats på staget och fäst det elastiska bandet igen. Kontrollera att bandet spänner fast benstödet ordentligt.



Breddreglering av benstödet: Dra ut clipset (1) och flytta benstödet till den önskade bredden (2). Sätt tillbaka clipset. Var uppmärksam på att benstöden sitter symmetriskt.

## Användning

Se till att underlaget som brukaren skall bli förflyttad från är placerad i rätt vinkel. Förflyttning får endast ske på plant golv och ej i dusch.

Sära på brukarens fötter så att TurnSafe kan placeras mitt framför brukaren.

Genom att tippa TurnSafe bakåt kan den lätt förflyttas med hjälp av de två hjulen.

Placera nu TurnSafe mellan brukarens fötter så att vridplattans sida hamnar i linje med rullstolens/stolens framsida.

Justera stödhandtagets höjd med säkerhetsknapparna så att det hamnar i lämplig höjd för brukaren. Justera sedan benstöden så att de hamnar just under knäna på brukaren.

Brukaren kan nu placera fötterna på vridplattan.

Medhjälparen håller i de övre stödhandtagen och håller ner bromsen med en fot tills både brukaren och medhjälparen är beredda att genomföra vridningen/överflyttningen.

Brukaren tar tag i de nedre stödhandtagen och reser sig sedan sakta upp till stående, håll i stödhandtaget under hela överflyttningen.

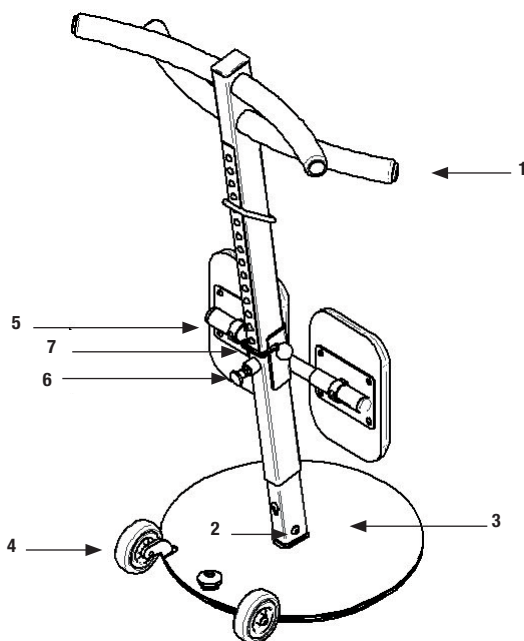
Medhjälparen kan nu ta bort foten från bromsen och sakta vrida runt brukaren till den andra rullstolen/stolen.

Tryck återigen ner fotbromsen så att brukaren kan sätta sig ned.

## Rekonditioneringsanvisning

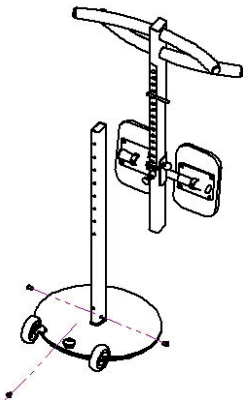
### Detaljbeskrivning

1. Pelare med handtag
2. Låsvred till stege
3. Underrede
4. Hjul
5. Underbenstöd
6. Låsvred till pelarhöjdställning
7. Elastiskt band för fästning av underbenstöd



### Allmänt

Kontrollera skruvarna i anslutning till att produkten tagits i bruk och därefter skall regelbunden översyn av fackman ske. Kontroll av produkten bör ske årligen samt när behov föreligger eller vid särskild frekvent användning. Kontroll och service skall utföras av fackman.



## Pelare med handtag

Kontrollera visuellt att pelaren inte har några synliga skador.

## Låsvred

Placera pelaren på underredet och kontrollera att alla låsvred är ordentligt åtdragna.

## Underrede

Vänd på TurnSafe och kontrollera att det inte finns några lösa delar.

## Byte av hjul

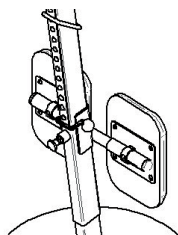
Obs! Pelaren bör vara bortmonterad vid byte av hjul.

Lossa låsmuttern och drag ut hjulbult/axel rakt ut. Montera de nya hjulen.



## Underbenstöd

Kontrollera att de går att justera efter det pelaren.



## Rengöring av TurnSafe

Använd en mjuk trasa och milda rengöringsmedel som diskmedel eller bilschampo när du tvättar TurnSafe. Använd EJ hårda redskap vid rengöring av bottenplattan.

Använd EJ lösningsmedel. Vid behov av desinficering kan 70 % alkohol användas.

Vid frågor om produkten och dess användning, kontakta din lokala distributör. Se [www.handicare.com](http://www.handicare.com) för en komplett distributörsförteckning. Se till att du alltid har rätt version av manualen. Den senaste versionen finns att ladda ned från vår hemsida [www.handicare.com](http://www.handicare.com)

Handicare AB  
Veddestav. 15. Box 640  
SE-175 27 Järfälla  
SWEDEN

Tel: +46 (0)8 -557 62 200  
Fax: +46 (0)8-557 62 299

Internet: [www.handicare.com](http://www.handicare.com)  
E-mail: [info@handicare.se](mailto:info@handicare.se)

